

Pizza pec dvoupatrová

Model	Sap kód	00006149
E 12	Skupina artiklů	Pizza pece



- Kapacita pizz [cm]: 12x 33 cm
- Šamotové desky: Spodní
- Tloušťka šamotových desek [mm]: 14
- Materiál: Nerez
- Typ ovládání: Mechanické
- Typ madla: krátké, plastové
- Parozábrana: Ano
- Nezávislé topné zóny: Samostatné ovládání pro každou komoru
- Komínek pro odtah vlhkosti: Ano
- Nastavitelný komínek: Ano
- Vnitřní osvětlení: Ano

Sap kód	00006149	Minimální teplota zařízení [°C]	50
Šířka netto [mm]	983	Maximální teplota zařízení [°C]	450
Hloubka netto [mm]	1255	Šířka vnitřní části zařízení [mm]	700
Výška netto [mm]	763	Hloubka vnitřní části zařízení [mm]	1050
Hmotnost netto [kg]	178.00	Výška vnitřní části zařízení [mm]	150
Příkon elektrický [kW]	14.400	Kapacita pizz [cm]	12x 33 cm

Technický list

Technický výkres



Pizza pec dvoupatrová

Model

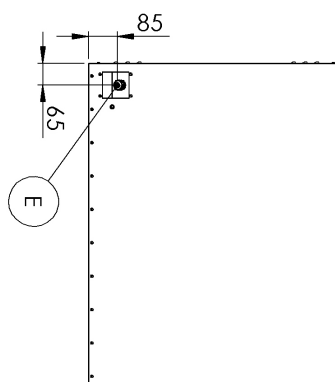
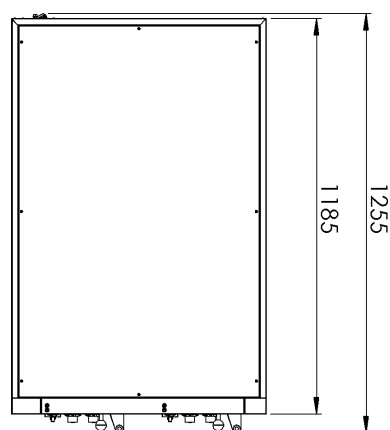
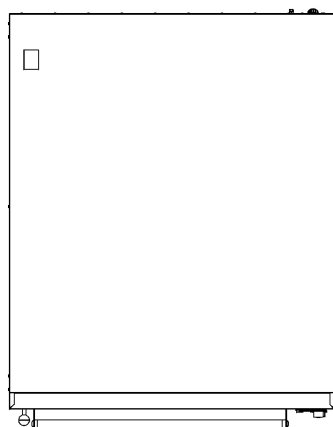
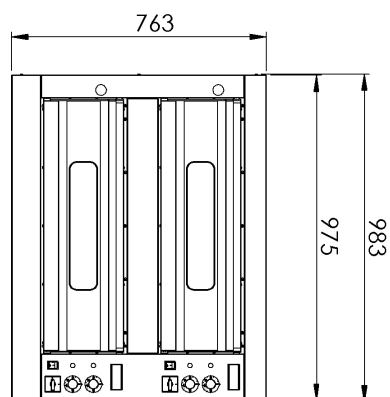
Sap kód

00006149

E 12

Skupina artiklů

Pizza pece



Pizza pec dvoupatrová

Model	Sap kód	00006149
E 12	Skupina artiklů	Pizza pece

1

Manuální ovládací prvky - Nastavení hodnot pomocí otočných knoflíků

přehledné a jednoduché nastavení teplot přívětivé pro uživatele

- uživatel rychle a snadno ovládá, není nutné zaškolovat na ovládání dlouhá životnost

2

Nahřívání komory v teplotním rozsahu 50 až 450°C

teplotní rozsah umožňuje přípravu různých typů těst a mas; možno použít i na zapékání

- máme křupavou pizzu za krátký čas - dokážu udělat pizzu dle těsta, zákazník dlouho nečeká a provozovatel obslouží více zákazníků - vícekrát otočí v jedné peci

3

Šamotová deska 14mm umístěna vespod s topnicemi pod deskou

správná akumulace a rovnoměrnost rozvodu tepla

- nepřipaluje se a pizza je rovnoměrně upečená a nepřipaluje se, není výkyv teplot, kuchař nemusí kontrolovat a upravovat pečení, nižší nároky na znalosti a dovednosti pizzaře

4

Sklo zasazené ve dveřích

kontrola produktu v průběhu tepelné úpravy bez nutnosti otevřít dveře

- při pečení neztrácím teplotu zbytečným otvíráním dvířek bez skla, šetřím energii

5

2x termostat, oddělené ovládání horních a dolních topnic

přesnější regulace tepla v komoře, dle typu těsta či pokrmu

- lepší výsledná kvalita produktu; nepřipaluje se, variabilita - hodí se na různé úpravy, lepší komfort pro zkušeného kuchaře, vhodné pro profesionály

6

Analogový teploměr měřící teplotu v komoře

jistota nastavené teploty ověřím si, zda mám správně nastaveno a že mně funguje zařízení správně

- vím a mám přehled od odchylkách od požadovaných teplot a jsem schopný na to reagovat

Pizza pec dvoupatrová

Model	Sap kód	00006149
E 12	Skupina artiklů	Pizza pece

1. Sap kód:

00006149

2. Šířka netto [mm]:

983

3. Hloubka netto [mm]:

1255

4. Výška netto [mm]:

763

5. Hmotnost netto [kg]:

178.00

6. Šířka brutto [mm]:

1290

7. Hloubka brutto [mm]:

1020

8. Výška brutto [mm]:

810

9. Hmotnost brutto [kg]:

180.00

10. Materiál:

Nerez

11. Typ spotřebiče:

Elektrické zařízení

12. Příkon elektrický [kW]:

14.400

13. Typ ovládání:

Mechanické

14. Šířka vnitřní části zařízení [mm]:

700

15. Hloubka vnitřní části zařízení [mm]:

1050

16. Výška vnitřní části zařízení [mm]:

150

17. Minimální teplota zařízení [°C]:

50

18. Maximální teplota zařízení [°C]:

450

19. Kapacita pizz [cm]:

12x 33 cm

20. Teploměr:

Analogový

21. Kontrolky:

chodu

22. Počet pozic vnitřních částí zařízení:

12

23. Tlačítko on/off:

Ano

24. Typ madla:

krátké, plastové

25. Parozábrana:

Ano

26. Stupeň krytí ovládacích prvků:

IPX4

27. Šamotové desky:

Spodní

28. Tloušťka šamotových desek [mm]:

14

Pizza pec dvoupatrová

Model	Sap kód	00006149
E 12	Skupina artiklů	Pizza pece

29. Nezávislé topné zóny:

Samostatné ovládání pro každou komoru

33. Komínek pro odtah vlhkosti:

Ano

30. Vnitřní osvětlení:

Ano

34. Nastavitelný komínek:

Ano

31. Bezpečnostní prvky:

pojistný termostat

35. Průřez vodičů CU [mm²]:

4

32. Počet komor:

2